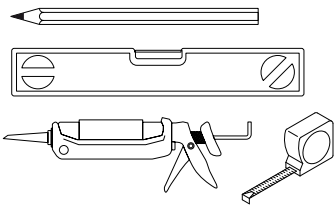


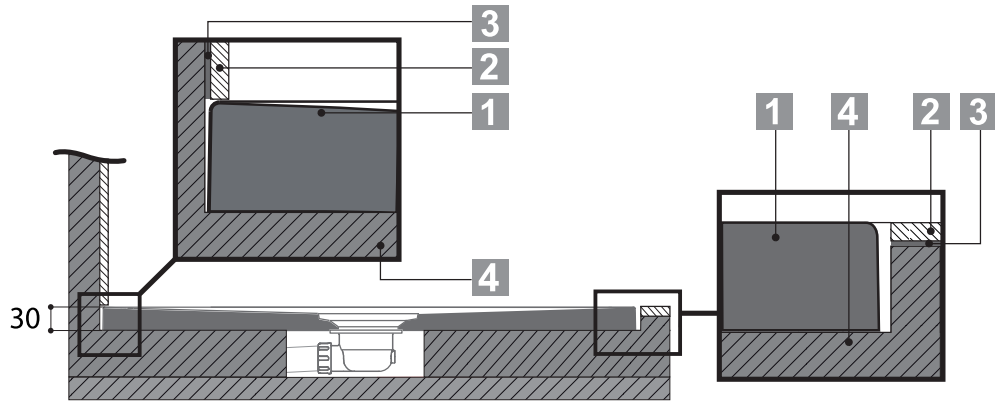
alice

INSTALLAZIONE PIATTO DOCCIA FORM

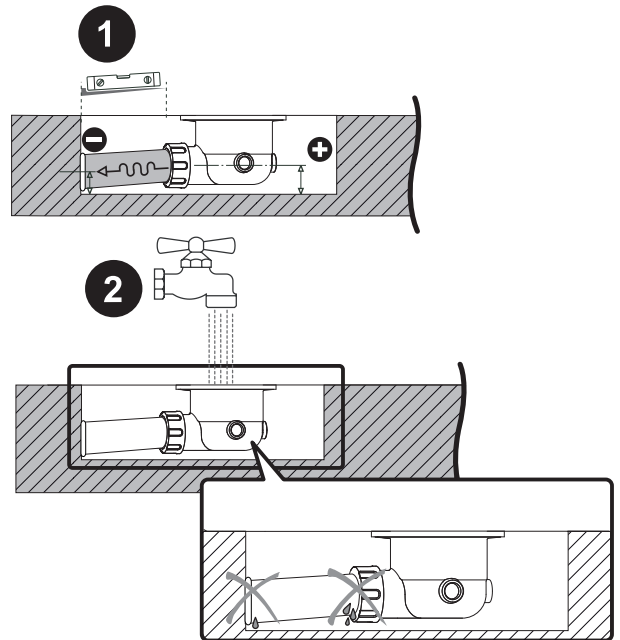
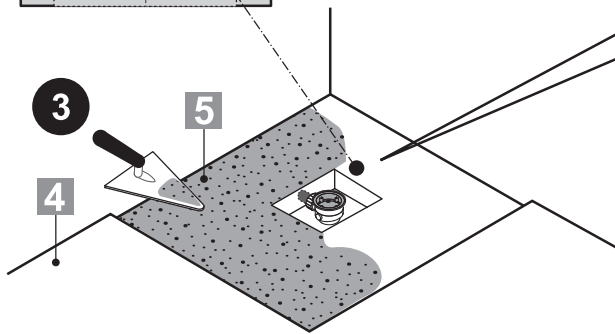
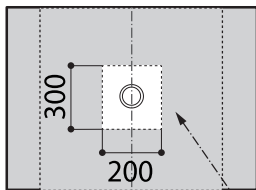
ASSEMBLY INSTRUCTION



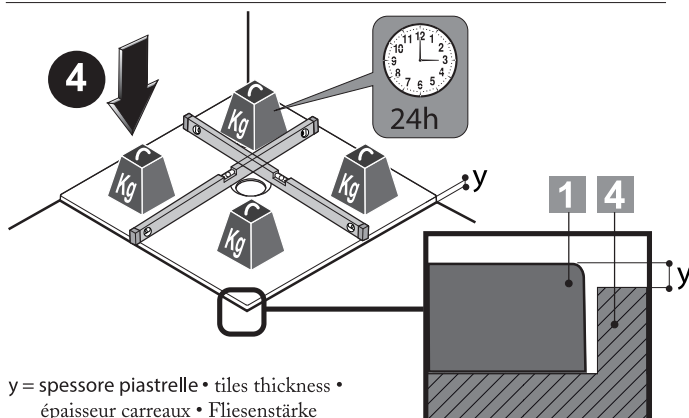
IT: INSTALLAZIONE PIATTO AD INCASSO
 EN: BUILT-IN SHOWER TRAY INSTALLATION
 FR: INSTALLATION RECEVEUR DE DOUCHE À ENCASTRER
 DE: INSTALLATION DER IM BODEN EINGEBAUTEN DUSCHWANNE



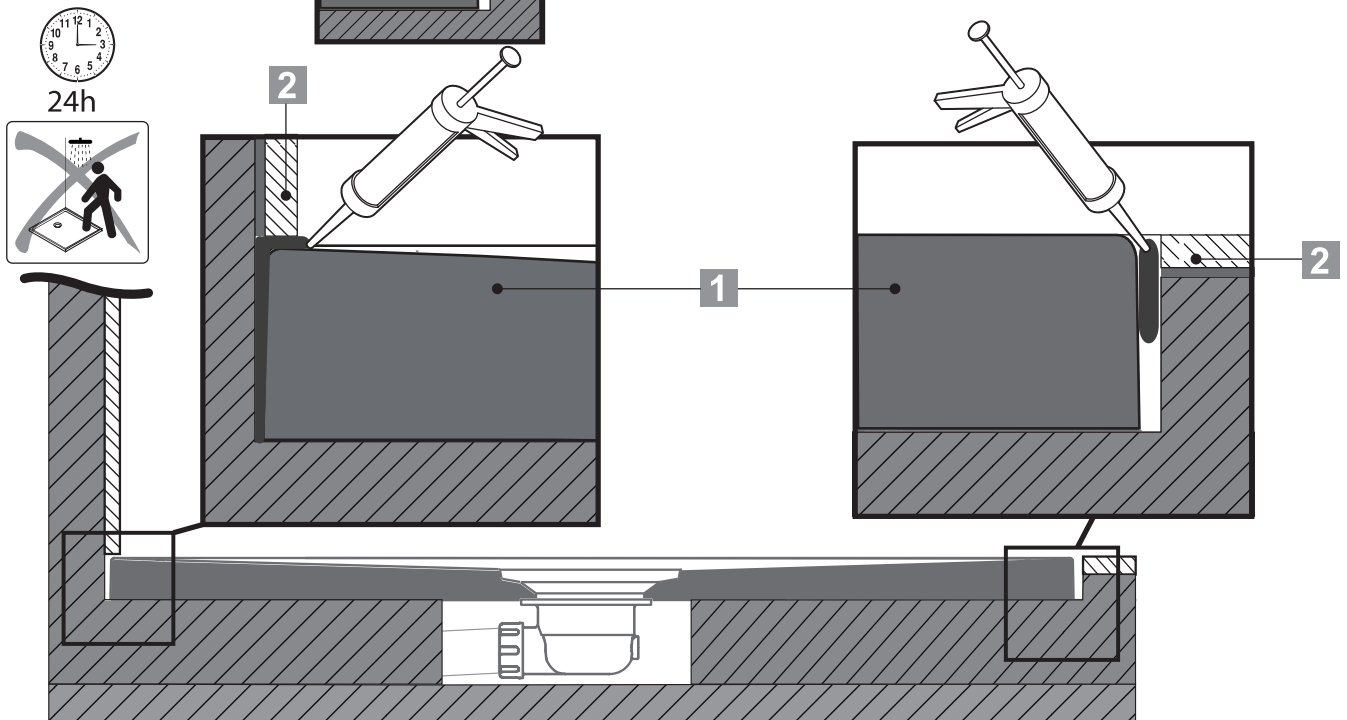
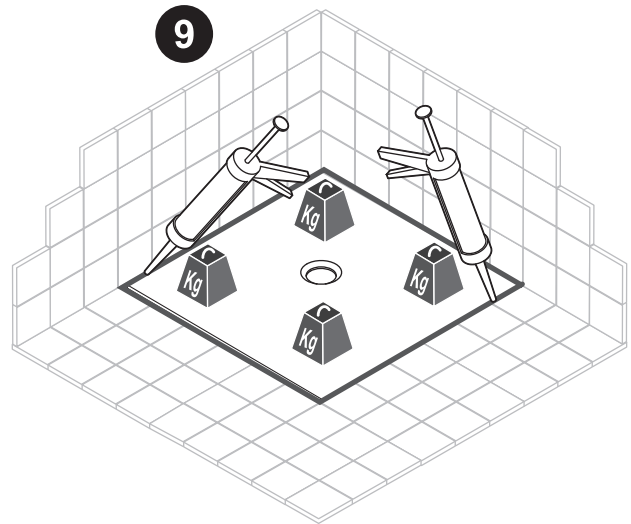
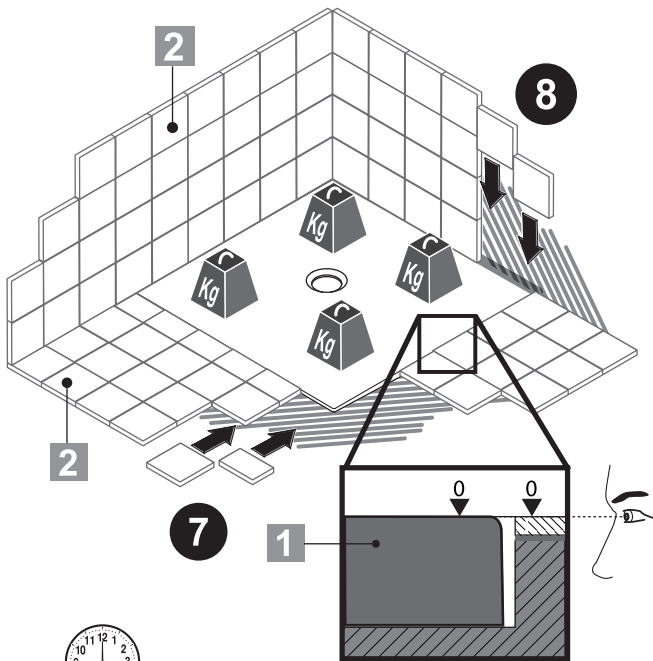
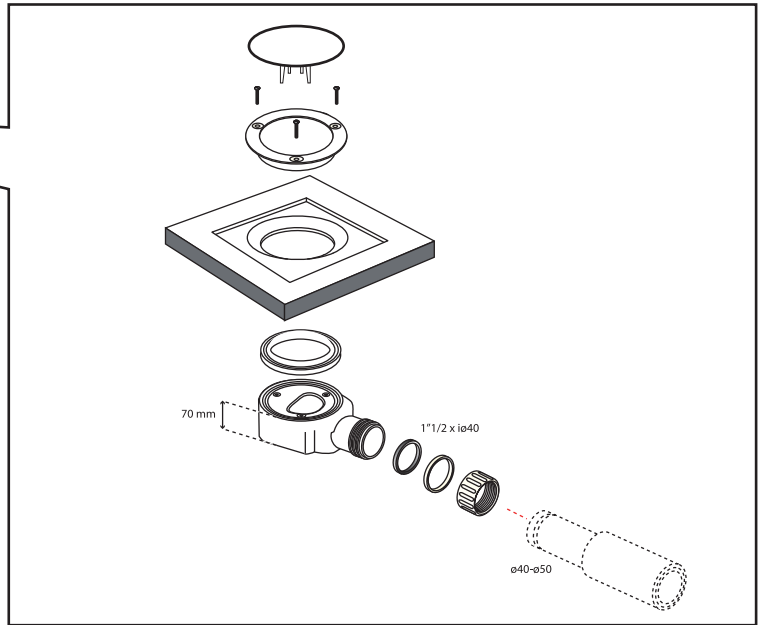
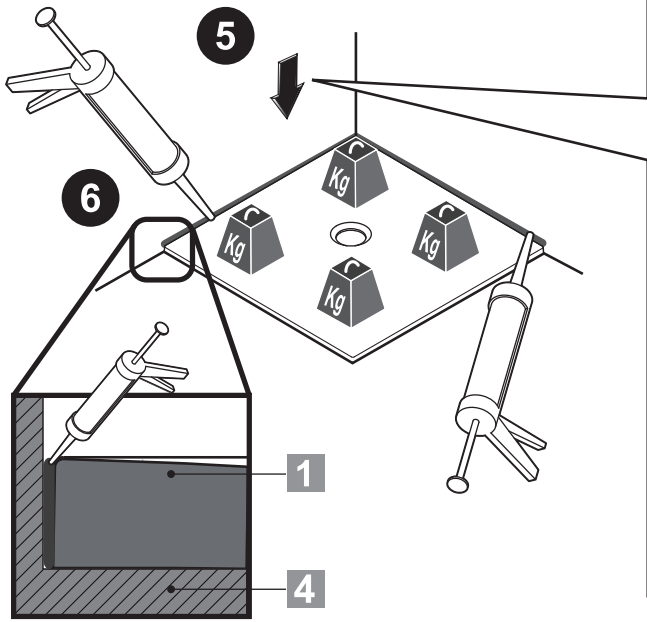
- 1 piatto • shower tray • receveur • duschwanne
- 2 piastrelle / pavimento finito • tiles / finished floor • carrellage / sol fini • fliesen / Fertigboden
- 3 collante • adhesive • Kleber • pegamento • collant • lijm
- 4 massetto • floor screed • collant • Estrich

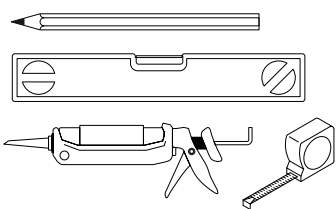


IT: COLLAUDO TENUTA ACQUA
 EN: LEAK TEST
 FR: ESSAI D'ETANCHEITE AL'EAU
 DE: WASSERDICHTIGKEITSPRÜFUNG



y = spessore piastrelle • tiles thickness •
 épaisseur carreaux • Fliesenstärke



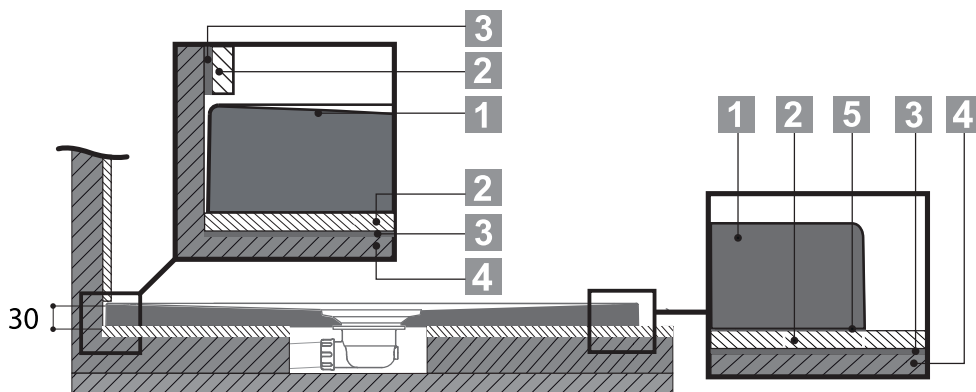


IT: INSTALLAZIONE PIATTO IN APPOGGIO E SOTTO PIASTRELLA

EN: FLOOR-LEVEL INSTALLATION AND UNDER TILES

FR: INSTALLATION DU RECEVEUR À POSER ET SOUS CARREAUX

DE: DUSCHTASSENINSTALLATION UNTER DEN WANDFLIESEN



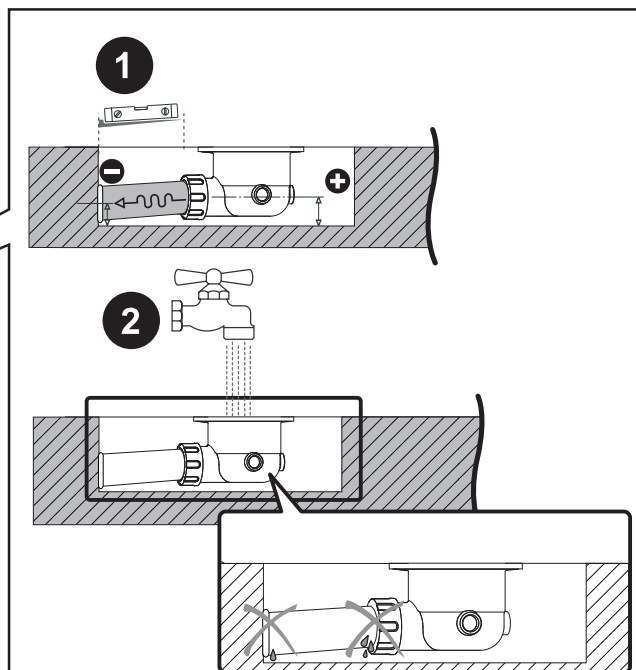
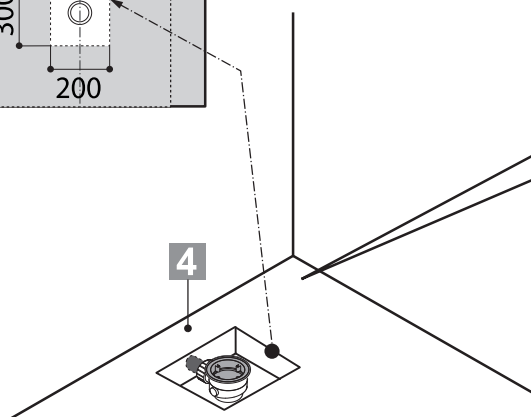
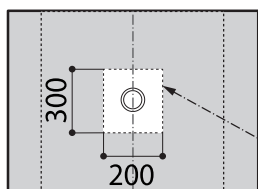
1 piatto • shower tray • receveur • duschwanne

2 piastrelle / pavimento finito • tiles / finished floor • carrellage / sol fini • fliesen / Fertigboden

3 collante • adhesive • collant • Kleber

4 massetto • floor screed • collant • Estrich

5 collante • adhesive • collant • Kleber

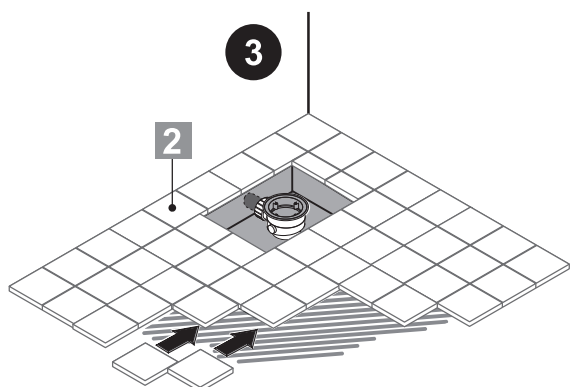


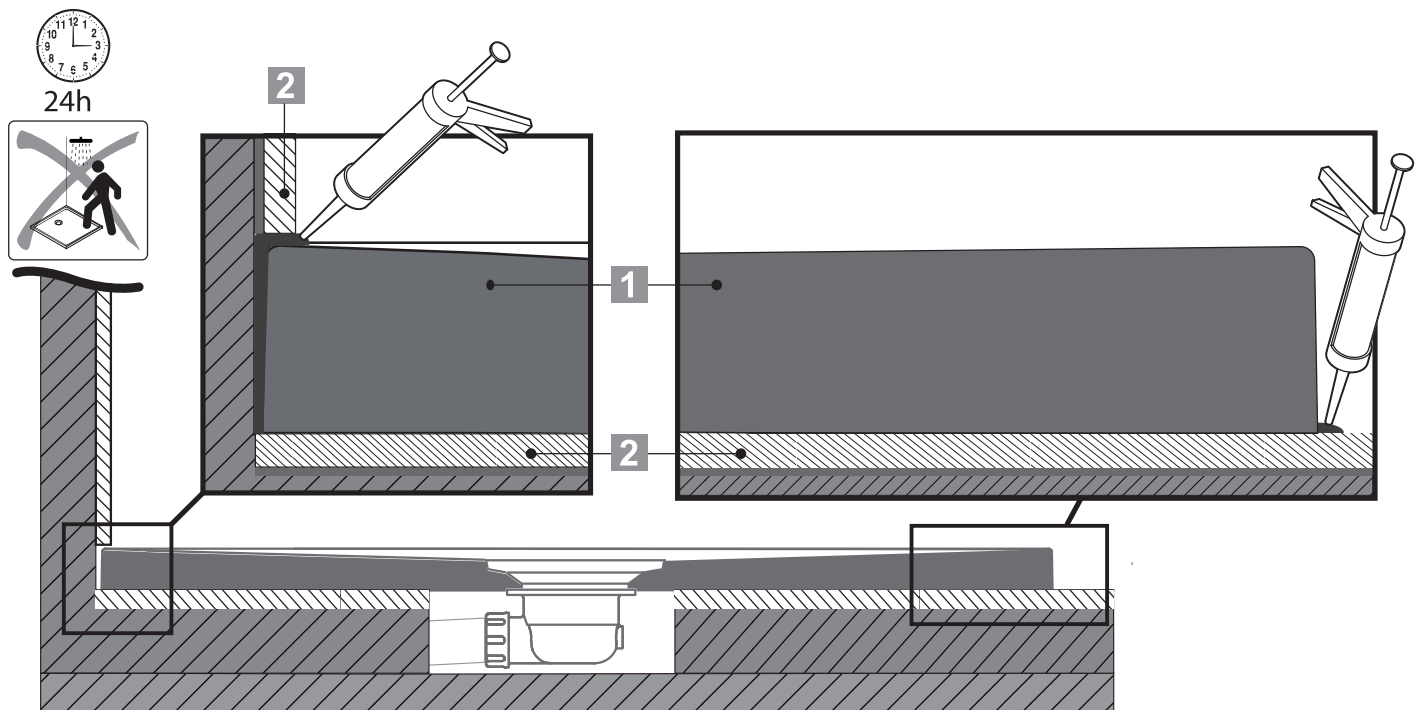
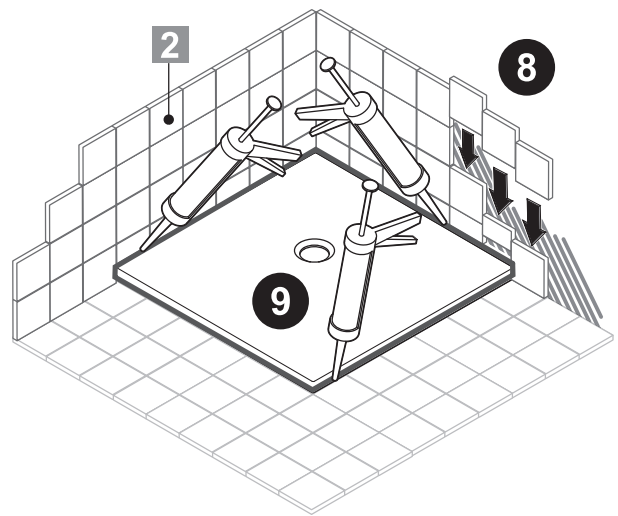
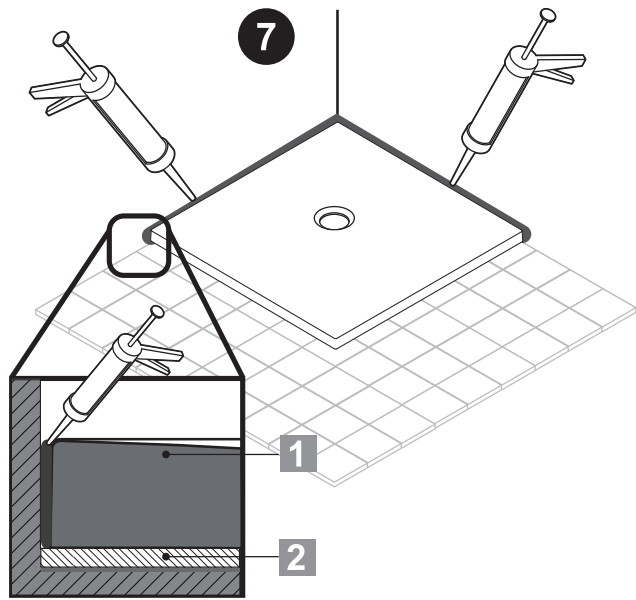
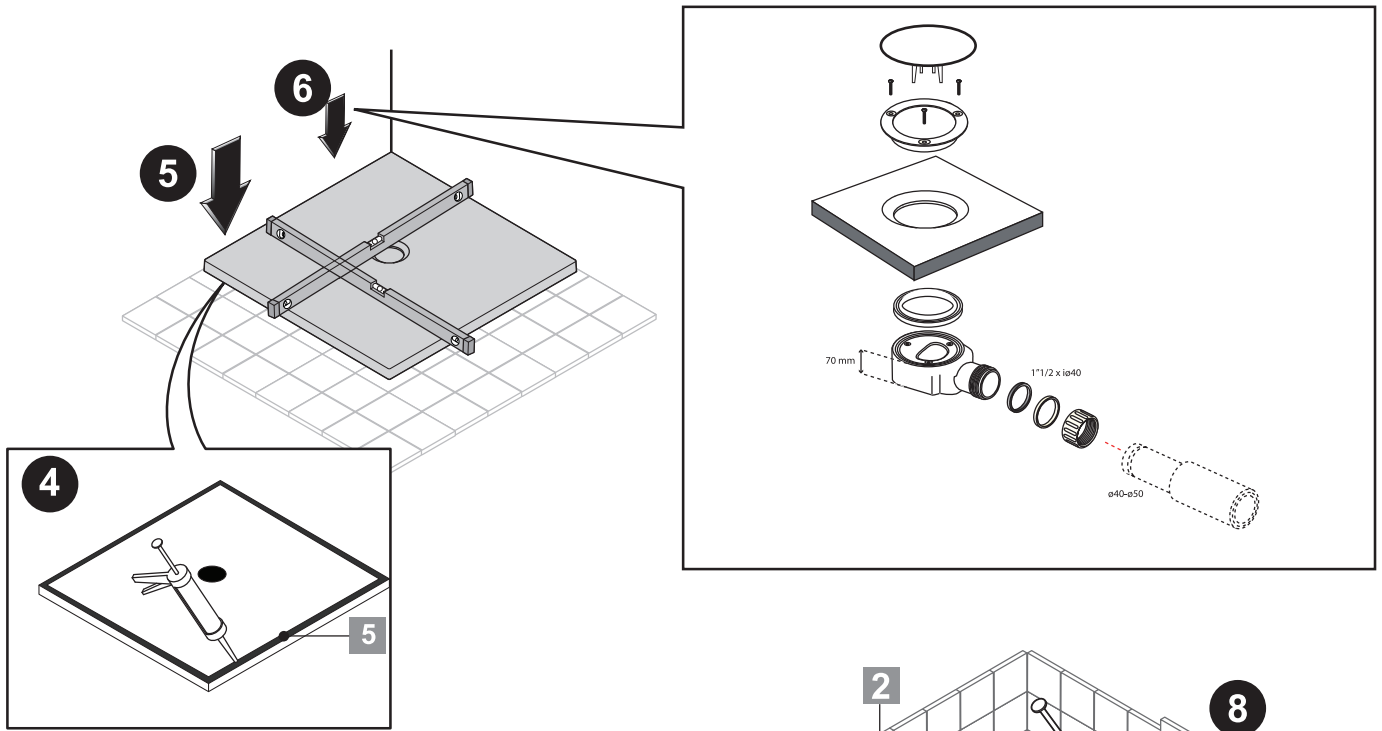
IT: COLLAUDO TENUTA ACQUA

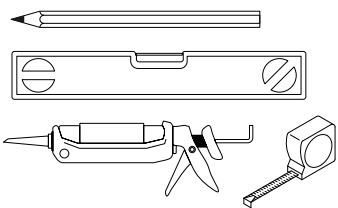
EN: LEAK TEST

FR: ESSAI D'ETANCHEITE A L'EAU

DE: WASSERDICHTIGKEITSPRÜFUNG







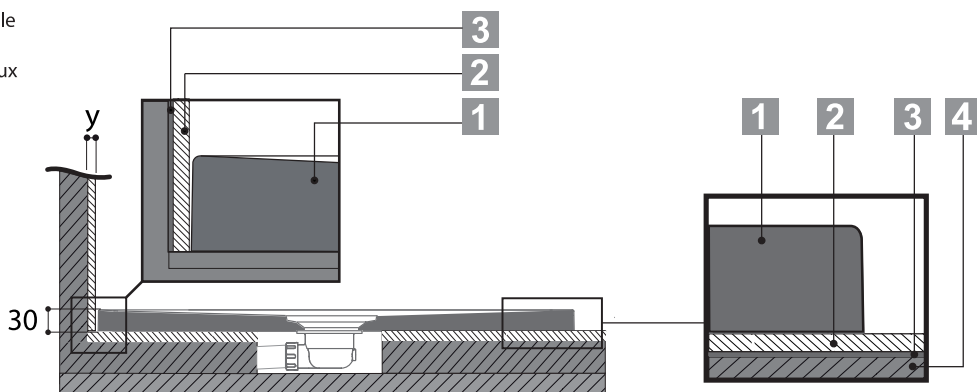
IT: INSTALLAZIONE PIATTO IN APPOGGIO E A MURO FINITO

EN: FLOOR-LEVEL INSTALLATION AND AND WITH FINISHED WALL

FR: INSTALLATION DU RECEVEUR À POSER SUR MUR FINI

DE: DUSCHTASSENINSTALLATION GEGEN FERTIG VERFLIESTER WAND

y = spessore piastrelle
tiles thickness
épaisseur carreaux
Fliesenstärke



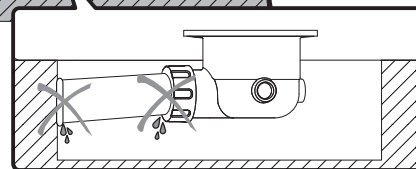
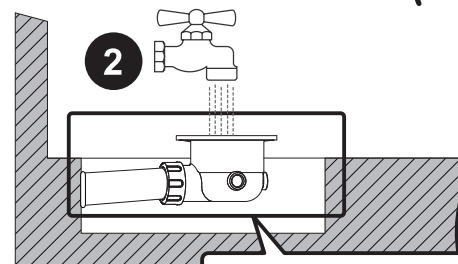
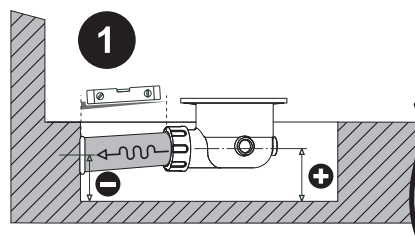
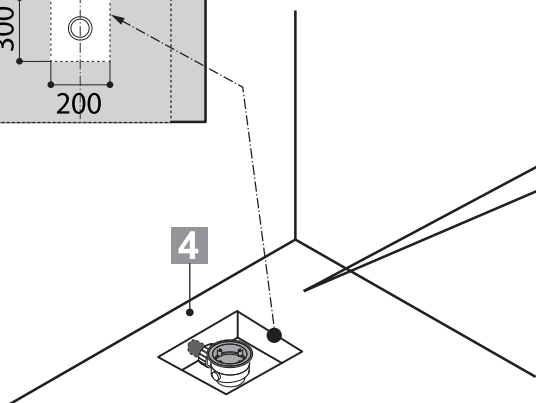
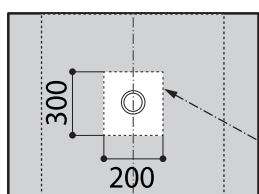
1 piatto • shower tray • receveur • duschwanne

2 piastrelle / pavimento finito • tiles / finished floor • carrelage / sol fini • fliesen / Fertigboden

3 collante • adhesive • collant • Kleber

4 massetto • floor screed • collant • Estrich

5 collante • adhesive • collant • Kleber

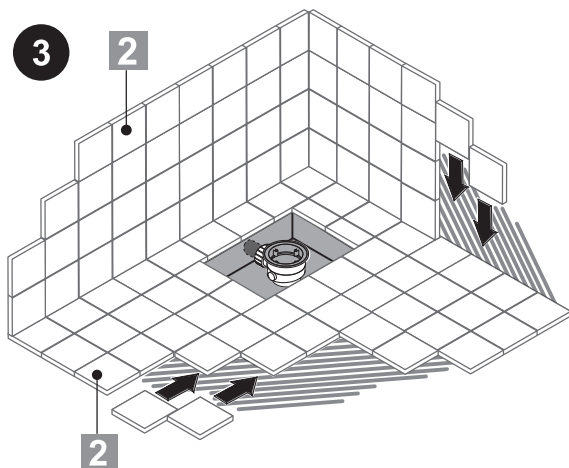


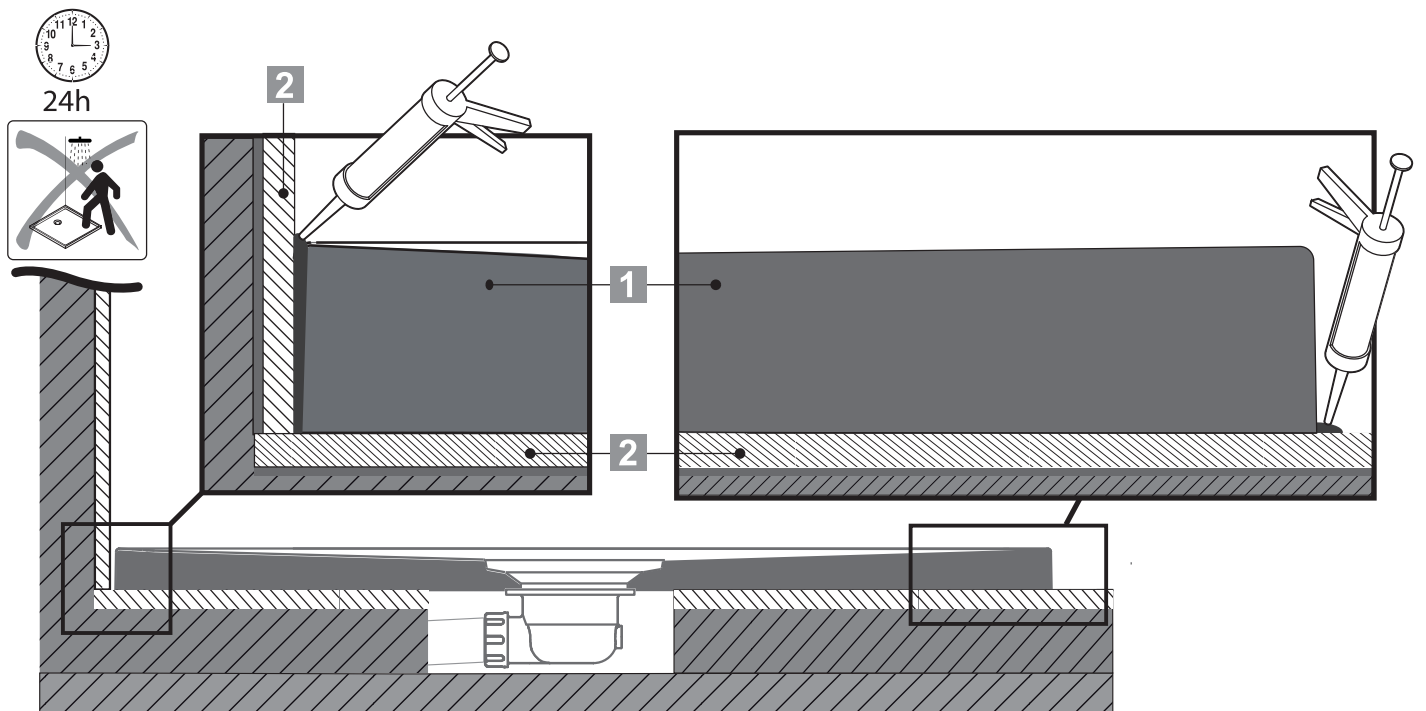
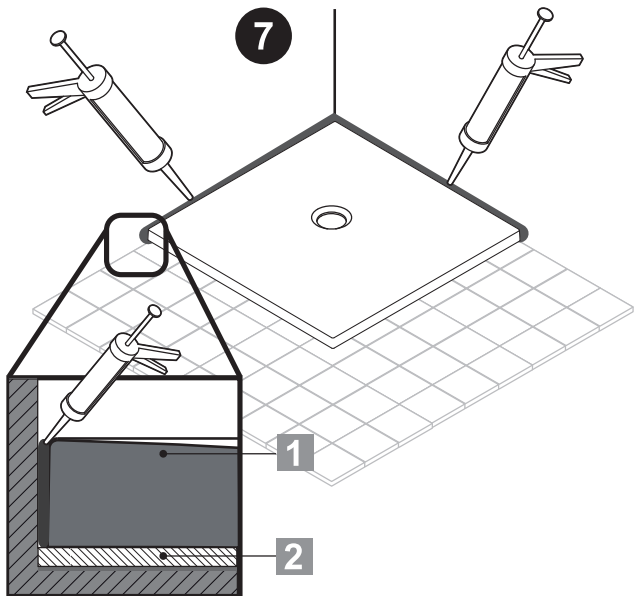
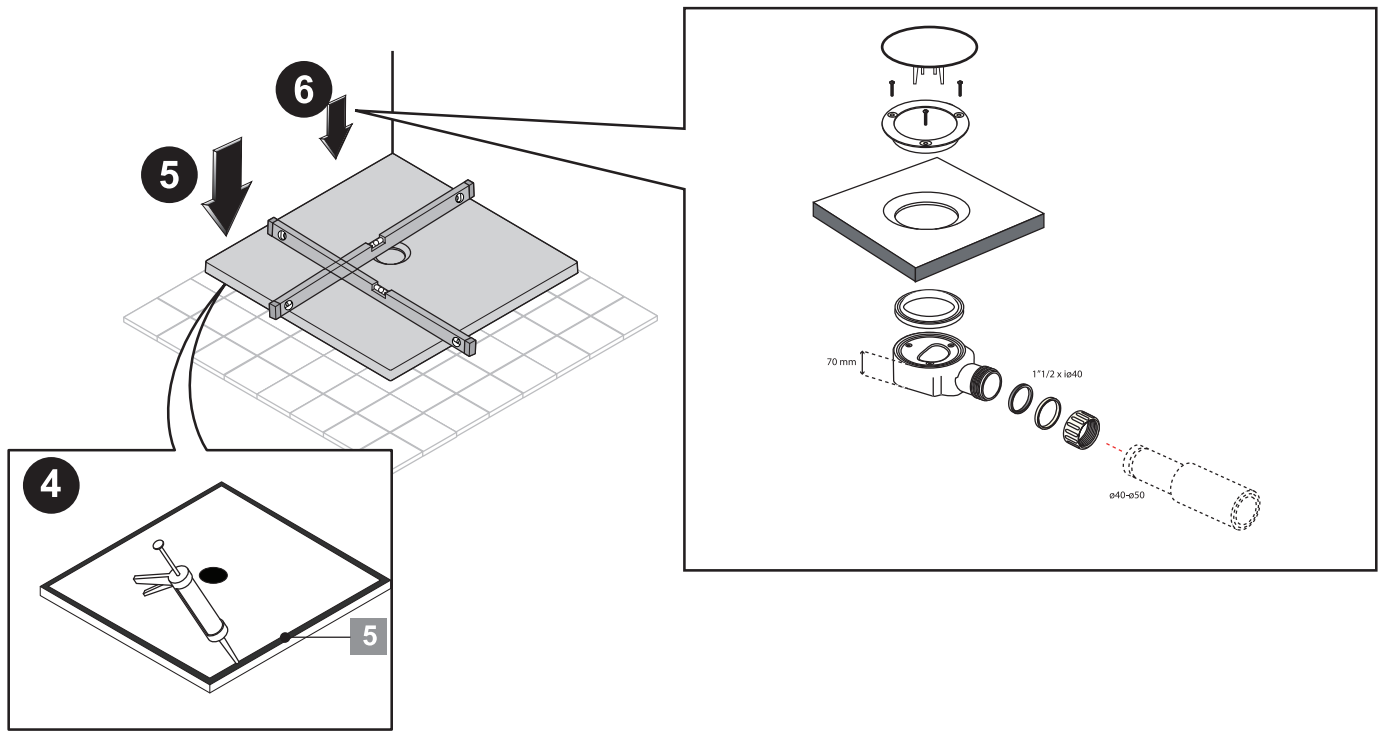
IT: COLLAUDO TENUTA ACQUA

EN: LEAK TEST

FR: ESSAI D'ETANCHEITE A L'EAU

DE: WASSERDICHTIGKEITSPRÜFUNG





ATTENZIONE: Prima del montaggio del piatto doccia verificare che lo stesso non presenti eventuali difetti riconducibili alla ditta produttrice o al trasporto ed in particolare macchie, graffi, imbarcamenti o quant'altro. Qualora venisse installato eludendo tale verifica si declina ogni responsabilità.

CURA E MANUTENZIONE DEI PIATTI DOCCIA

Per una pulizia di routine (dopo la doccia), basta risciacquare il piatto doccia, dai residui di shampoo e sapone con acqua e lasciar asciugare naturalmente con un corretto ricircolo dell'aria.

Per una pulizia più accurata, usare solo panni morbidi e detergenti neutri non abrasivi.

Non usare assolutamente tamponi con fili metallici, non utilizzare prodotti aggressivi, abrasivi, acetone, acidi e altri solventi, in quanto potrebbero rovinare la superficie del piatto.

Per qualsiasi altro problema contattare il rivenditore.